



WANAT
MEBLE

Katalog nie stanowi oferty w rozumieniu Kodeksu Cywilnego. Producent zastrzega sobie prawo do wprowadzenia zmian konstrukcji, kolorów, funkcji i wymiarów. Ze względu na ograniczenia wynikające z techniki druku, kolory reprezentowane w katalogu mogą różnić się od rzeczywistych.

Z NAMI
WYGODNIEJ

Salon Firmowy
WOŹNIKI

42-289 Woźniki,
Salon Firmowy
ul. Dworcowa 51

Godziny otwarcia:

pon - pt 10⁰⁰ - 19⁰⁰
sobota 10⁰⁰ - 17⁰⁰
niedziela 10⁰⁰ - 15⁰⁰
(handlowa)

tel. 530 823 198

Salon Firmowy
KATOWICE

40-315 Katowice
CH Różdzień
ul. Aleja Różdzieńskiego 201

Godziny otwarcia:

pon - pt 10⁰⁰ - 19⁰⁰
sobota 10⁰⁰ - 17⁰⁰
niedziela 11⁰⁰ - 16⁰⁰
(handlowa)

tel. 792 845 487

Salon Firmowy
GLIWICE

44-100 Gliwice
Galeria Wnętrz ReForma
ul. Pszczyńska 192

Godziny otwarcia:

pon - pt 10⁰⁰ - 19⁰⁰
sobota 10⁰⁰ - 19⁰⁰
niedziela 12⁰⁰ - 19⁰⁰
(handlowa)

tel. 575 676 306

Salon Firmowy
WARSZAWA

00-839 Warszawa
CH JUPITER CENTRUM
ul. Towarowa 22

Godziny otwarcia:

pon - pt 10⁰⁰ - 20⁰⁰
sobota 10⁰⁰ - 20⁰⁰
niedziela 10⁰⁰ - 17⁰⁰
(handlowa)

tel. 793 060 060

Salon Firmowy
TORUŃ

87-100 Toruń
Galeria Wnętrz AMC
ul. Lelewela 33

Godziny otwarcia:

pon - pt 10⁰⁰ - 20⁰⁰
sobota 10⁰⁰ - 20⁰⁰
niedziela 10⁰⁰ - 16⁰⁰
(handlowa)

tel. 881 748 636



WANAT
MEBLE

Stoliki kawowe

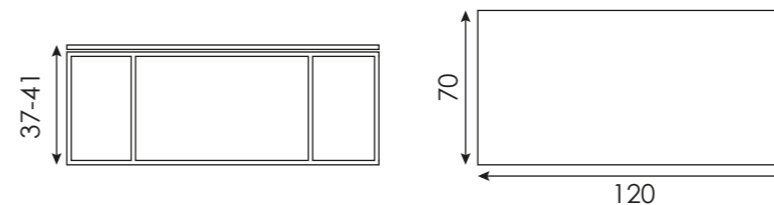
www.meble-wanat.pl

GRAPPA



GRAPPA to uniwersalny stolik o nieszablonowym wyglądzie. Fornirowany lub wykonany ze spieku kwarcowego blat doskonale współgra z awangardowym kształtem stalowej konstrukcji. Nowoczesność i wygoda użytkowania sprawią, że sprawdzi się on idealnie w każdym pomieszczeniu podkreślając jednocześnie jego praktyczność i wizualne walory.

Wymiary



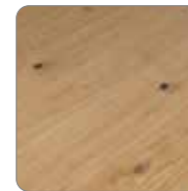
Dostępne opcje

Dostępne materiały blatu

Spiek kwarcowy



Dąb sękaty



Paletę dostępnych spieków kwarcowych znajdziesz na ostatniej stronie katalogu.

AGGI MINI / AGGI MAXI

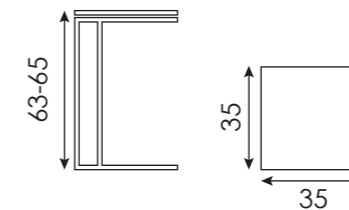
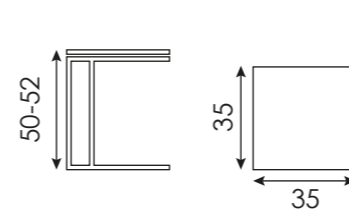


AGGI MINI / AGGI MAXI to zestaw przenośnych stolików dedykowanych miłośnikom praktycznego wzornictwa, ceniącym sobie użyteczność i wygodę. Kwadratowy blat wykonany ze spieku kwarcowego lub fornirowanej płyty meblowej będzie doskonałym uzupełnieniem sofa lub fotela. Dzięki swojej funkcjonalności wynikającej z niewielkich rozmiarów i sprytnie zaprojektowanej konstrukcji stelaża przemienią one wspomniane meble nie tylko w domową oazę komfortu, ale także umożliwią w wygodny sposób na delektowanie się filiżanką kawy.

Wymiary

AGGI MINI

AGGI MAXI



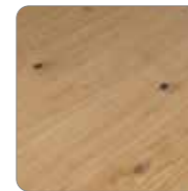
Dostępne opcje

Dostępne materiały blatu

Spiek kwarcowy

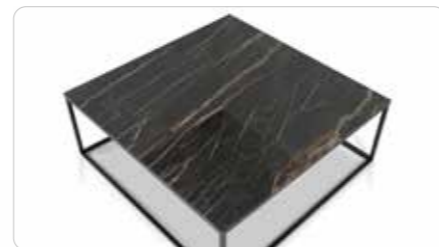


Dąb sękaty



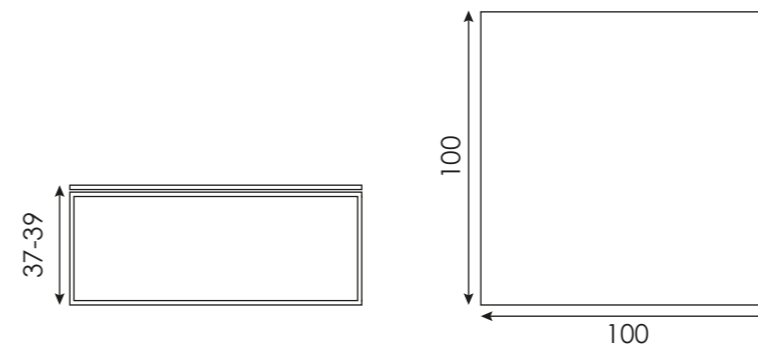
Paletę dostępnych spieków kwarcowych znajdziesz na ostatniej stronie katalogu.

UNION



UNION to odpowiednik stolika Pasco. Wykonany jest ze stalowej konstrukcji i blatu z dębowego forniru lub kwarcowego spieku. Kwadratowy kształt mebla zapewni wygodę w użytkowaniu i uniwersalność w sposobie aranżacji wnętrza. Dzięki zastosowaniu identycznego kształtu stelaża obu stolików zestawienie ich w jednym pomieszczeniu sprawi, że fantastycznie sprawdzą się one jako niesablonowy duet.

Wymiary



Dostępne opcje

Dostępne materiały blatu

Spiek kwarcowy

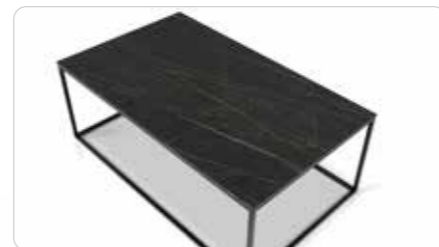


Dąb sękaty



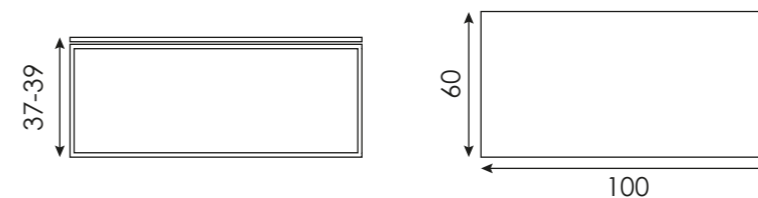
Paletę dostępnych spieków kwarcowych znajdziesz na ostatniej stronie katalogu.

PASO



PASO to wyjątkowy stolik dzięki któremu każda przestrzeń zmieni się w miejsce idealne do odpoczynku przy filiżance porannej kawy. Jego nowoczesna bryła będąca połączeniem wytrzymałej, stalowej ramy i prostokątnego blatu wykonanego z naturalnego forniru lub spieku kwarcowego, którego kolor i strukturę można dopasować do wystroju pomieszczenia, spełni oczekiwania nawet najbardziej wymagającego klienta.

Wymiary



Dostępne opcje

Dostępne materiały blatu

Spiek kwarcowy



Dąb sękaty



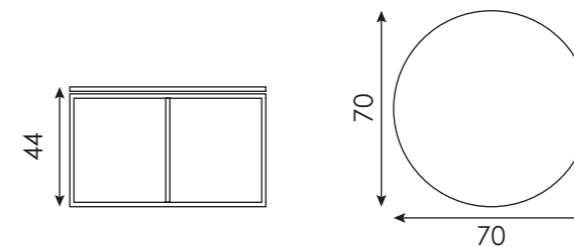
Paletę dostępnych spieków kwarcowych znajdziesz na ostatniej stronie katalogu.

CALI



CALI to mniejsza siostra stolika Ariza. Okrągły blat o średnicy 70 cm wykonany jest ze spieku kwarcowego w wielu dostępnych kolorach, zarówno w wersji matowej, jak i polerowanej. Stabilność całej konstrukcji zapewnia czarny, stalowy stelaż. Mebel doskonale wypełni przestrzeń każdego pomieszczenia nadając mu przytulnego i zarazem wyjątkowego charakteru.

Wymiary



Dostępne opcje

Dostępne materiały blatu

Spiek kwarcowy



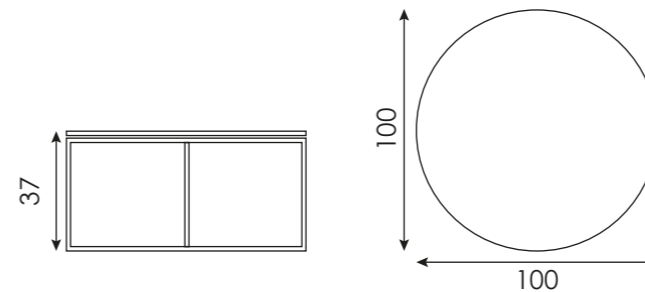
Paletę dostępnych spieków kwarcowych znajdziesz na ostatniej stronie katalogu.

ARIZA



ARIZA to stolik kawowy o nowoczesnym kształcie łączącym w sobie jednocześnie elegancję i zalety użytkowe. Całość tworzy stalowy stelaż w czarnym kolorze i okrągły blat o średnicy 100 cm wykonany z kwarcowego spieku, którego paleta kolorów i struktur pozwoli zadowolić nawet bardzo rygorystyczne gusta.

Wymiary



Dostępne opcje

Dostępne materiały blatu

Spiek kwarcowy



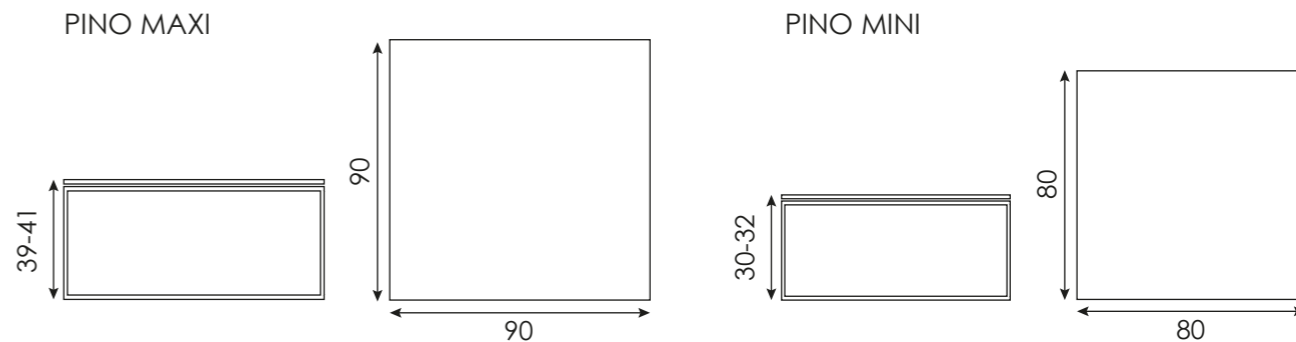
Paletę dostępnych spieków kwarcowych znajdziesz na ostatniej stronie katalogu.

PINO MAXI + PINO MINI



PINO MAXI + PINO MINI to wyjątkowy zestaw dwóch ław składających się ze stalowego stelaża i blatu wykonanego w naturalnej okleinie dębowej lub ze spieku kwarcowego o szerokiej gamie dostępnych kolorów i struktur. Odpowiednio dobrane rozmiary ław sprawią, że idealnie sprawdzą się one jako pojedynczy mebel, ale także niebanalny duet tworzący arcykawką aranżację.

Wymiary



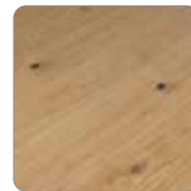
Dostępne opcje

Dostępne materiały blatu

Spiek kwarcowy



Dąb sękaty



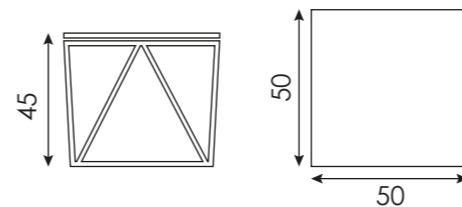
Paletę dostępnych spieków kwarcowych znajdziesz na ostatniej stronie katalogu.

FUTANI



FUTANI to mebel łączący w sobie futurystyczny kształt stalowego profilu z prostotą blatu w naturalnej okleinie dębowe. Konsolidacja czarnego stelaża z jasną barwą wierzchniej płyty stanowi kontrastową całość, która nada charakteru każdemu pomieszczeniu. Stolik świetnie prezentuje się jako pojedynczy mebel, ale także daje nieograniczoną możliwość stworzenia niebanalnej kompozycji przy użyciu dwóch lub więcej jego sztuk.

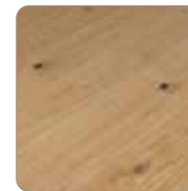
Wymiary



Dostępne opcje

Dostępne materiały blatu

Dąb sękaty



Paletę dostępnych spieków kwarcowych znajdziesz na ostatniej stronie katalogu.

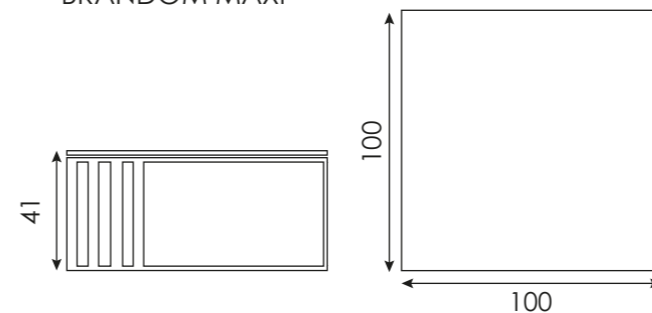
BRANDON MAXI / BARNDON MINI



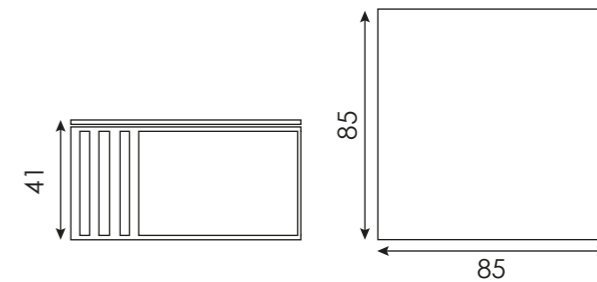
BRANDON MAXI / BRANDON MINI to dwie wersje stolików kawowych o wymiarach blatów 100 cm x 100 cm i 85 cm x 85 cm wykonanych z naturalnego forniru dębowego, spoczywających na stelażu o nieschematycznej konstrukcji. Nowatorska bryła sprawi, że będą one nieodzownym elementem podkreślającym wyjątkowość i nieszablonowość każdego wnętrza.

Wymiary

BRANDON MAXI



BRANDON MINI



Dostępne opcje

Dostępne materiały blatu

Dąb sękaty



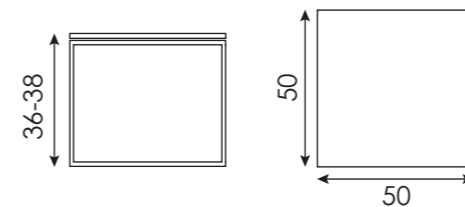
Paletę dostępnych spieków kwarcowych znajdziesz na ostatniej stronie katalogu.

MONSON



MONSON to fantastyczna propozycja dla osób ceniących sobie prostą bryłę i szerokie możliwości aranżacji. Stolik doskonale sprawdzi się zarówno w ciepłych wnętrzach, jak i w pomieszczeniach o loftowym charakterze. Konstrukcję stanowi proszkowo malowany, czarny stelaż i blat z fornirowanej płyty meblowej lub spieku kwarcowego w wielu dostępnych wersjach kolorystycznych.

Wymiary



Dostępne opcje

Dostępne materiały blatu

Spiek kwarcowy



Dąb sękaty



Paletę dostępnych spieków kwarcowych znajdziesz na ostatniej stronie katalogu.

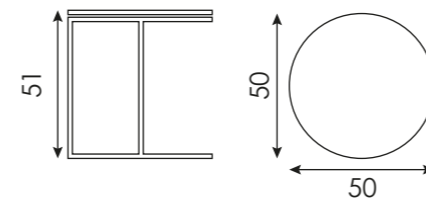
STING I + STING II



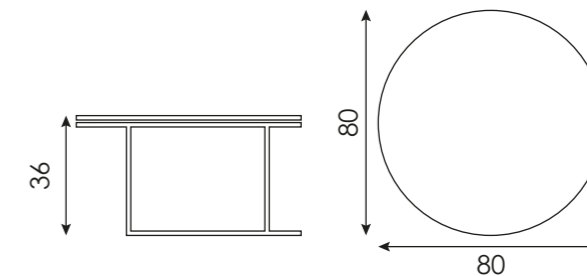
STING I + STING II to zdumiewająca para dwóch stolików o średnicy 50 cm i 80 cm tworzących niezwykłą całość. Ich wyjątkowy kształt, to nie tylko ponadczasowy design, ale również idąca w duecie praktyczność użytkowania i wyrefinowany wygląd. Stoliki niezwykle prezentują się połączone w jedną całość, jak i stojąc oddzielnie. Szerokie możliwości wyboru koloru i struktury spieku kwarcowego dają sposobność sprostania wymogom każdej aranżacji.

Wymiary

STING I



STING II



Dostępne opcje

Dostępne materiały blatu

Spiek kwarcowy



Paletę dostępnych spieków kwarcowych znajdziesz na ostatniej stronie katalogu.

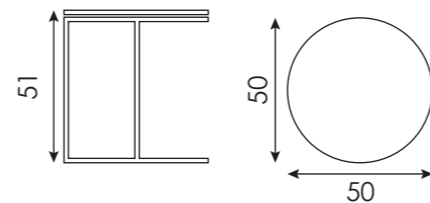
STING I + STING III



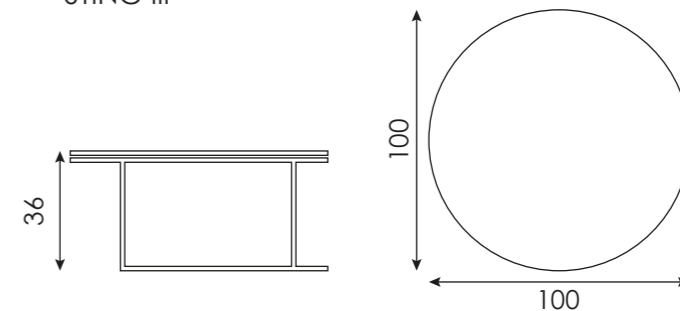
STING I + STING III to zdumiewająca para dwóch stolików o średnicy 50 cm i 100 cm tworzących niezwykłą całość. Ich wyjątkowy kształt, to nie tylko ponadczasowy design, ale również idąca w duecie praktyczność użytkowania i wyrafinowany wygląd. Stoliki niezwykle prezentują się połączone w jedną całość, jak i stojąc oddzielnie. Szerokie możliwości wyboru koloru i struktury spieków kwarcowych dają sposobność sprostania wymogom każdej aranżacji.

Wymiary

STING I



STING III



Dostępne opcje

Dostępne materiały blatu

Spiek kwarcowy



Paletę dostępnych spieków kwarcowych znajdziesz na ostatniej stronie katalogu.

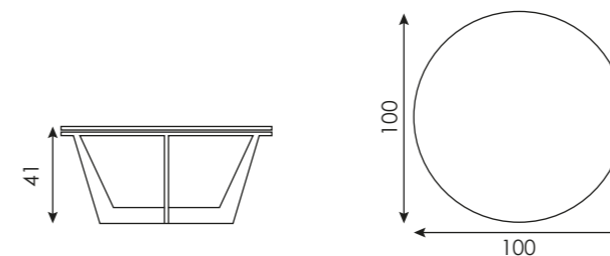
VISTA I



VISTA I to siostra stolika VISTA IV w okrągłej wersji kwarcowego blatu, którego kolorystyka, struktura i możliwość wyboru opcji matowej i polerowanej sprostają wymogom każdej aranżacji. Nowatorska bryła stalowej ramy scalona z niepowtarzalnym spiekem zachwyca zarówno swoją funkcjonalnością, jak i wyjątkowo oryginalnym stylem.

Wymiary

VISTA I



Dostępne opcje

Dostępne materiały blatu

Spiek kwarcowy



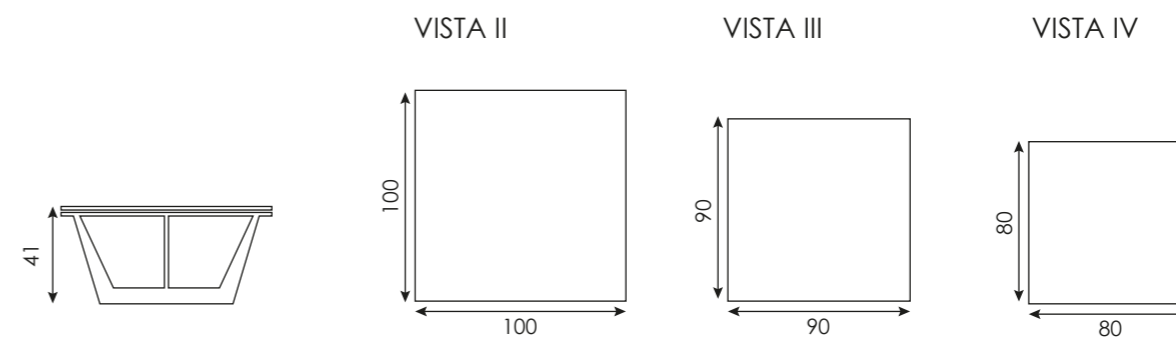
Paletę dostępnych spieków kwarcowych znajdziesz na ostatniej stronie katalogu.

VISTA IV



Vista IV to propozycja dla osób ceniących sobie różnorodne opcje wyboru. Blat z kwarcowego spieku w czterech możliwych wymiarach o kształcie prostokąta zapewnia możliwość różnorodnej koncepcji i sprostania najbardziej wymagającym potrzebom. Nowatorska bryła stalowej ramy scalona z niepowtarzalnym spiekem zachwyca zarówno swoją funkcjonalnością, jak i wyjątkowo oryginalnym stylem.

Wymiary



Dostępne opcje

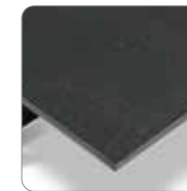
Dostępne materiały blatu

Spiek kwarcowy



Dostępne narożniki

Kąt ostry



Promień R5



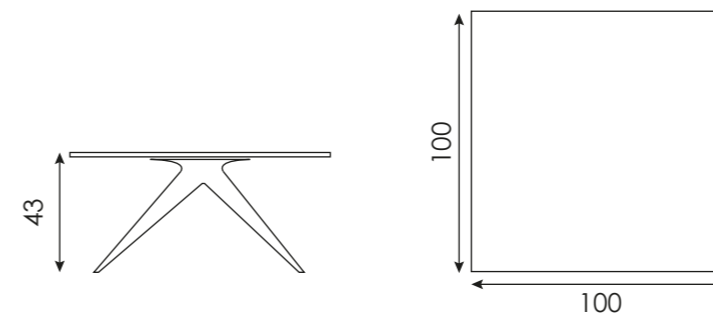
Paletę dostępnych spieków kwarcowych znajdziesz na ostatniej stronie katalogu.

XTREME



XTREME to stół o ultranowoczesnej bryle, Blat wykonany jest ze spieku kwarcowego o narożnikach zakończonych pod kątem ostrym lub o zaokrąglonym kształcie. Osadzony jest on na czterech trójkątnych nogach nadających mu niezwyklej lekkości i zarazem stabilności. Stół dostępny w wielu wariantach kolorystycznych, zarówno w wersji matowej, jak i polerowanej.

Wymiary



Dostępne opcje

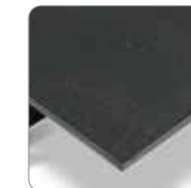
Dostępne materiały blatu

Spiek kwarcowy



Dostępne narożniki

Kąt ostry



Promień R5



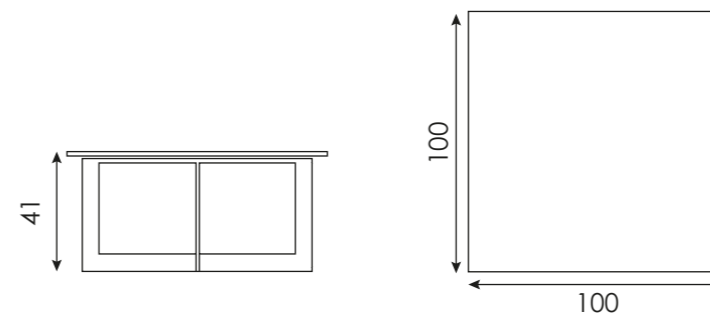
Paletę dostępnych spieków kwarcowych znajdziesz na ostatniej stronie katalogu.

FUTURA



FUTURA to kwadratowy stolik stanowiący idealne rozwiązanie dla wszystkich, którzy cenią współczesne trendy architektoniczne, nie stroniące od elementów zaczerpniętych z klasycznego stylu. Błat wykonany ze spieku kwarcowego doskonale łączy się z wykończoną krzyżowo podstawą. Całość tworzy niezwykle interesującą i inspirującą koncepcję.

Wymiary



Dostępne opcje

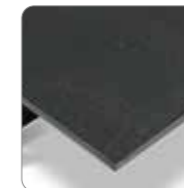
Dostępne materiały blatu

Spiek kwarcowy



Dostępne narożniki

Kąt ostry



Promień R5



Paletę dostępnych spieków kwarcowych znajdziesz na ostatniej stronie katalogu.

Paleta dostępnych spieków kwarcowych



Stoliki kawowe

Naszym celem było stworzenie kolekcji stolików kawowych łączących w sobie zarówno wysokie walory estetyczne jak i użytkowe. Mnogość wyboru materiałów z których wykonane są blaty osadzone na stalowej konstrukcji stelaża, pozwala na odnalezienie wśród nich mebla, który będzie ozdobą każdego pomieszczenia a zarazem pozwoli stworzyć miejsce idealne do odpoczynku przy filiżance kawy. Naturalna okleina dębowa i spiek kwarcowy są gwarancją tego, iż każdy ze stolików opisanych w tym katalogu jest niepowtarzalny i wyjątkowy niczym płatek śniegu.